

KOMFORT EKO PZ 15-26 kW



Zertifikat EcoDesign für alle Leistungsstufen.

Der Kessel erfüllt die Anforderungen für die 5. Energieklasse gem. PN-EN 303-5:2012 für alle Leistungsstufen.

Brennstoff: Öko-Nusskohle 5-25 mm.

5
LAT

5 Jahre Garantie für die Dichtheit des Wärmetauschers 2 Jahre Garantie für die sonstigen Kesselteile und den zuverlässigen Kesselbetrieb;

STAHL

Wärmetauscher aus dem attestierten hochwertigen stahl;



94%

Hohe Wärmeleistung von 94% dank der erhöhten Wärmerückgewinnung aus den Abgasen;

ST
483K

Steuergerät zur Bedienung von 4 Pumpen/ Zentralheizung-, Warmwasser-, Kreisel- u. Bodenheizungspumpe/, Bedienung des Mischventils. Mögliche Steuerung über GSM oder Internet - Zusatzoption gegen Entgelt, einstellbarer Stellwinkel der Steuertafel;



Kesselausführung für das geschlossene System, vorausgesetzt der Montage der Sicherheitseinrichtungen gemäß der Betriebsanleitung;



Vertikale oder horizontale Konfiguration der Rauchleitung nach der Installation der Torsionsbiegung (die Torsionsbiegung bildet nicht die Ausrüstung des Kessels);



Keramische Katalysatoren zur Stabilisierung der Verbrennung;



Verbrennungskammer mit Hochleistungs-Retortenbrenner;



Richtungsänderung der Türöffnung (gilt nicht für die Innentür);



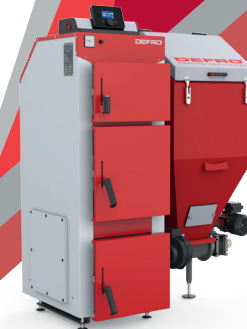
Die Schraube des Zubringers ist vollständig aus einem Teil hergestellt;



Druckausgleichssystem im Brennstoffspeicher;



Möglichkeit, den Kraftstofftank zu bewegen;



Firmenbrenner:
ekoenergia

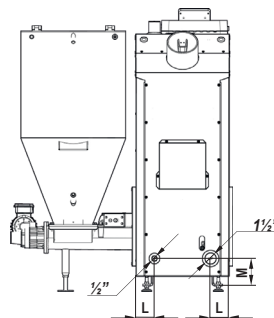
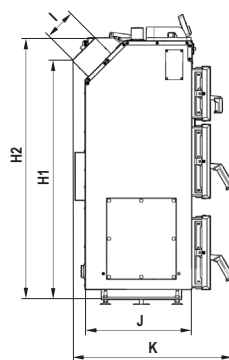
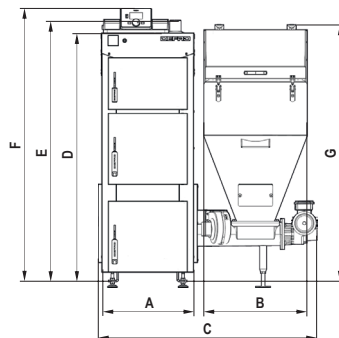
KOMFORT EKO PZ

ABMESSUNGEN IN MM

Abmessungen	15	20	25
A	480	530	530
B	530	530	530
C	1160	1195	1195
D	1368	1418	1463
E	1433	1483	1528
F	1498	1548	1593
G	1445	1445	1445
H1	1269	1319	1350
H2	1380	1430	1475
I	159	159	178
J	605	645	715
K	874	904	974
L	95	95	95
M	140	140	140

KESSELAUSSTATTUNG / PRODUKTGRUPPE C

Bezeichnung	Standard der Ausrüstung
Steuerung ST 483K	Standardausstattung
GSM-Modul	Entgeltliche optionen
Internet-Modul	Entgeltliche optionen
WLAN-Modul	Entgeltliche optionen
Stellfüße	Standardausstattung
Zimmerregler ST-292 v3	Entgeltliche optionen
Zimmerregler ST-292 v2	Entgeltliche optionen
Modul DEFRO MZ	Entgeltliche optionen
Zimmerregler DEFRO SPK Lux	Entgeltliche optionen
Drahtloser Regler SPK Lux	Entgeltliche optionen
Drahtlose Fernbedienung RS	Entgeltliche optionen



TECHNISCHE DATEN / PRODUKTGRUPPE A

Ausführliche Darstellung/Typ des Kessels	M.E.	15	20	25
5. Klasse nach PN-EN 303:5-2012	-	✓	✓	✓
Ecodesign	-	✓	✓	✓
Klasse der Energie effizienz	-	B	B	B
Leistungsbereich	kW	4,5-15	6,0-20	7,8-26
Heizfläche	m ²	1,9	2,3	2,7
Fläche der beheizten Räume ¹	m ²	do 190	do 250	do 325
Einmalige Brennstoffbeschickung ²	kg	~150	~150	~171
Optimale Wärme leistung	%	~92,8-94,7		
Max. zul. Betriebsdruck	bar	1,5		
Erforderlicher Abzug	Pa	24	26	28
Max. Wassertemperatur am Eingang min./max.	°C	65/80		
Gewicht des Kessels ³	kg	414	444	495
Wasservolumen des Kessels	l	75	91	105
Querschnitt des Schornsteins	cmxcm	14x14	16x16	16x16
Querschnitt des Schornsteins	Ø mm	160	180	180
Mind.Höhe des Schornsteins	m	6	6,5	7
Durchmesser des Anschluss- und Rücklaufstutzens	cal	GW 1½"		
Durchmesser Stutzen Abgasauswurf	mm	159	159	178
Zuleitung	V/Hz	~230V/50Hz		

¹ Max. Fläche der beheizten Räume, geschätzt für den einzelnen Wärmebedarf q=70 W/m².

² Kapazität des Brennstoffspeichers bei der Schüttdichte 0,8 kg/dm³.

³ Das Kesselgewicht hängt von der Zusatzausrüstung ab.

Einstellbare Höhe des Kessels dank den mitgelieferten Füßen.
Die Stellfüße haben den Regelungsbereich von 38 bis 50mm.

Die zusätzlichen Optionen sind bei der Kesselbestellung zu bestimmen, weil ihre nachträgliche Montage nicht möglich sein kann.